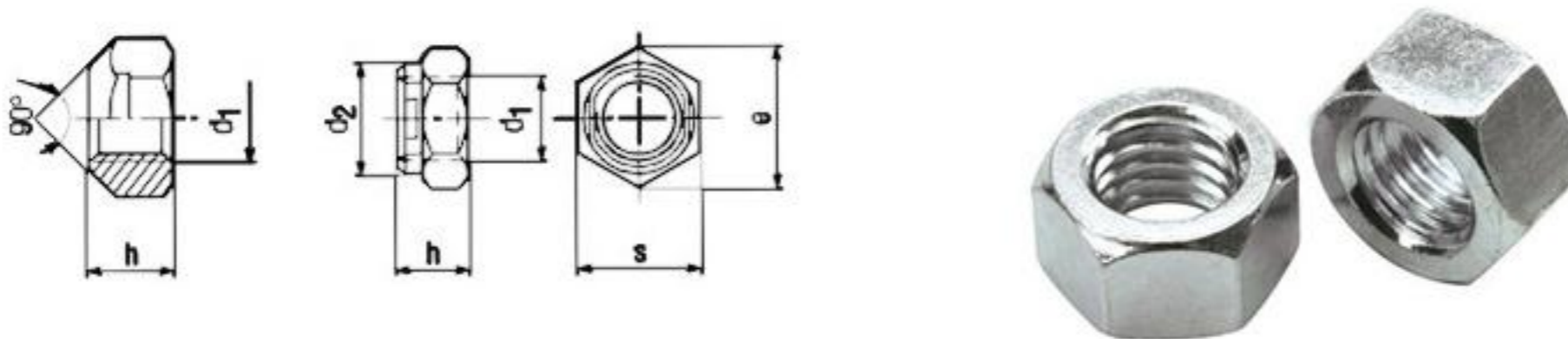


DIN 980



Thread size	(d)	M6	M8	M10	M12	M14	M16
	(d x p)	--	M8 X 1	10 X 1	M12 X 1,5	M14 X 1,5	M16 X 1,5
		--	--	M10 X 1,25	M12 X 1,25		
<i>p</i>		1	1,25	1,5	1,75	2	2
<i>d_a</i>	max.	6,75	8,75	10,8	13	15,1	17,3
	min.	6	8	10	12	14	16
<i>d_w</i>	min.	8,9	11,6	15,6	17,4	20,5	22,5
<i>e</i>	min.	11,05	14,38	18,9	21,1	24,49	26,75
<i>h</i>	nom.=max.	6	8	10	12	14	16
	min.	5,7	7,5	9	11	12	14
<i>m'</i>	min.	3,3	4,4	5,5	6,6	7,7	8,8
<i>s</i>	nom.=max.	10	13	17	19	22	24
	min.	9,78	12,73	16,73	18,67	21,67	23,67

AVAILABLE [Cl. 6, 8, 10]