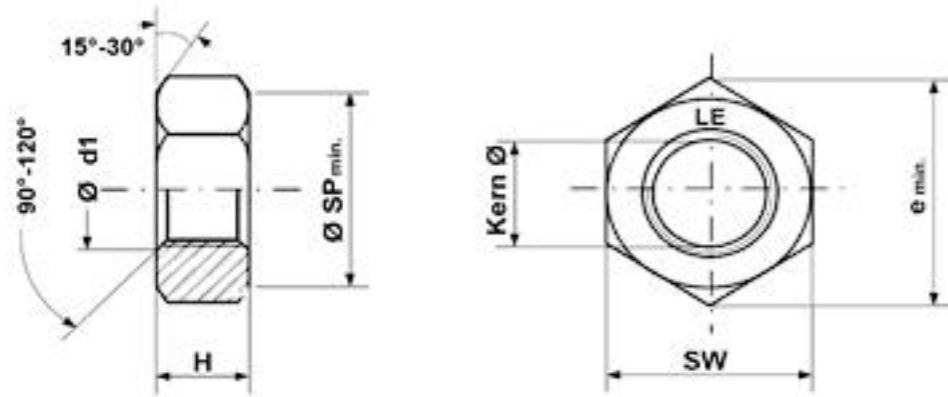


DIN 934



Thread size (d)	M4	M5	M6	M7	M8	M10	M12	(M14)	M16	(M18)	M20	
(d x p)	--	--	--	--	M8 x 1	M10x1	M12x1,5	(M14x1,5)	M16x1,5	(M18x1,5)	M20x2	
	--	--	--	--	--	M10x1,25	M12x1,25	--	--	(M18x2)	M20x1,5	
p	0,7	0,8	1	1	1,25	1,5	1,75	2	2	2,5	2,5	
d_a	max.	4,6	5,75	6,75	7,75	8,75	10,8	13	15,1	17,3	19,5	21,6
	min.	4	5	6	7	8	10	12	14	16	18	20
d_w	min.	5,8	6,8	8,8	9,5	11,3	15,3	17,2	20,2	22,2	25,3	28,2
e	min.	7,66	8,79	11,05	12,12	14,38	18,9	21,1	24,49	26,75	29,56	32,95
m	nom.=max.	3,2	4	5	5,5	6,5	8	10	11	13	15	16
	min.	2,9	3,7	4,7	5,2	6,14	7,64	9,64	10,3	12,3	14,3	14,9
m_w	min.	2,32	2,96	3,76	4,16	4,91	6,11	7,71	8,24	9,84	11,44	11,92
s	nom.=max.	7	8	10	11	13	17	19	22	24	27	30
	min.	6,78	7,78	9,78	10,73	12,73	16,73	18,67	21,67	23,67	26,16	29,16
Approximate mass of 1000 pieces in kg	0,81	1,23	2,5	3,12	5,2	11,6	17,3	25,0	33,3	49,4	64,4	

AVAILABLE [Cl. 6, 8, 10] (for M18 and M20 , Cl. 10 is not available)