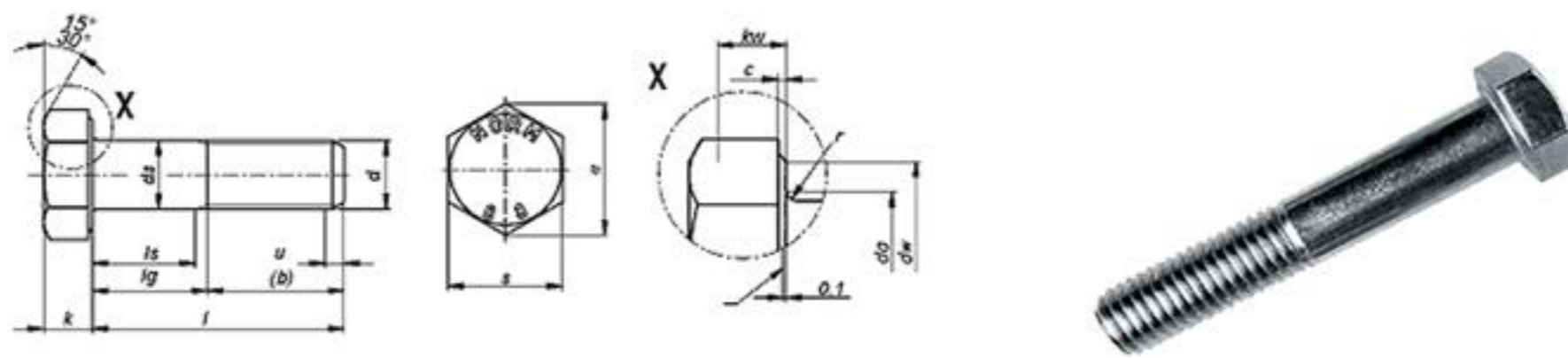


# DIN 931



Thread size (d)	M5	M6	M8	M10	M12	(M14) <sup>5)</sup>	M16	(M18)	M20		
$p$ <sup>1)</sup>	0,8	1	1,25	1,5	1,75	2	2	2,5	2,5		
$b$ ref.	<sup>2)</sup> 16	18	22	26	30	34	38	42	46		
	<sup>3)</sup> 22	24	28	32	36	40	44	48	52		
$c$	max.	0,5	0,5	0,6	0,6	0,6	0,8	0,8	0,8		
	min.	0,15	0,15	0,15	0,15	0,15	0,2	0,2	0,2		
$d_a$	max.	5,7	6,8	9,2	11,2	13,7	17,7	20,2	22,4		
$d_s$	max.	5	6	8	10	12	14	16	20		
	min.	4,82	5,82	7,78	9,78	11,73	13,73	15,73	17,73		
$d_w$	min.	6,9	8,9	11,6	15,6	17,4	20,5	22,5	28,2		
$e$	min.	8,79	11,05	14,38	18,9	21,1	24,49	26,75	33,53		
$k$	nom.	3,5	4	5,3	6,4	7,5	8,8	10	11,5		
	max.	3,65	4,15	5,45	6,58	7,68	8,98	10,18	11,72		
	min.	3,35	3,85	5,15	6,22	7,32	8,62	9,82	11,28		
$k_w$ <sup>4)</sup>	min.	2,28	2,63	3,54	4,28	5,05	5,96	6,8	8,5		
$r$	min.	0,2	0,25	0,4	0,4	0,6	0,6	0,6	0,8		
$s$	nom.=max.	8	10	13	17	19	22	24	27		
	min.	7,78	9,78	12,73	16,73	18,67	21,67	23,67	26,67		
$l$			Mass (7,85 kg/dm <sup>3</sup> ) kg per 1000 units approximately								
Nominal Length	min.	max.	M5	M6	M8	M10	M12	(M14)	M16	(M18)	M20
25	24,58	25,42	4,86								
(28)	27,58	28,42	5,25								
30	29,58	30,42	5,64	8,06	16,1						
35	34,5	35,5	6,42	9,13	18,2	31,9	44,6				
40	39,5	40,5	7,2	10,2	20,3	35	49,1				
45	44,5	45,5	7,98	11,3	22,2	38	53,6	76	99		
50	49,5	50,5	8,76	12,3	24,2	41,1	58,1	82	107		
55	54,4	55,6		13,4	25,8	43,8	62,6	88,1	115	151	
60	59,4	60,6		14,4	27,8	46,9	67	94,1	123	161	207
65	64,4	65,6		15,5	29,8	50	70,3	98,8	131	171	219
70	69,4	70,6		16,6	31,8	53,1	74,7	105	139	181	231
(75)	74,4	75,6		17,6	33,7	56,2	79,1	111	147	191	243
80	79,4	80,6		18,7	35,7	59,3	83,6	117	155	200	255
(85)	84,3	85,7		19,8	37,60	62,4	88,1	123	163	210	267
90	89,3	90,7		20,9	39,50	65,5	92,4	127	171	220	279
(95)	94,3	95,7		21,9	41,40	68,6	96,8	133	179	230	291
100	99,3	100,7		23,0	43,30	71,7	101	139	186	240	303
110	109,3	110,7		25,2	47,20	76,6	109	151	202	260	327
120	119,3	120,7		27,3	51,10	82,2	118	164	218	280	351
130	129,2	130,8		29,7	54,10	87,6	125,7	174	230	296	374
140	139,2	140,8		31,8	57,90	93,6	134,4	185	246	316	398
150	149,2	150,8		34,0	61,70	99,6	143	196	262	336	422
160	159,2	160,8							278	356	446
(170)	169,2	170,8							294	376	470
180	179,2	180,8							300	396	494
(190)	189,1	190,9							316	416	519
200	199,1	200,9							332	436	544

<sup>1)</sup>  $p$  = Pitch of thread

<sup>2)</sup> For lengths  $l_{nom} \leq 125$  mm

<sup>3)</sup> For lengths  $125$  mm  $< l_{nom} \leq 200$  mm

<sup>4)</sup>  $k_{w,min} = 0,7 k_{min}$

<sup>5)</sup> The size in brackets should be avoided if possible

**PRODUCTS IN THE GREEN REGION ARE AVAILABLE**