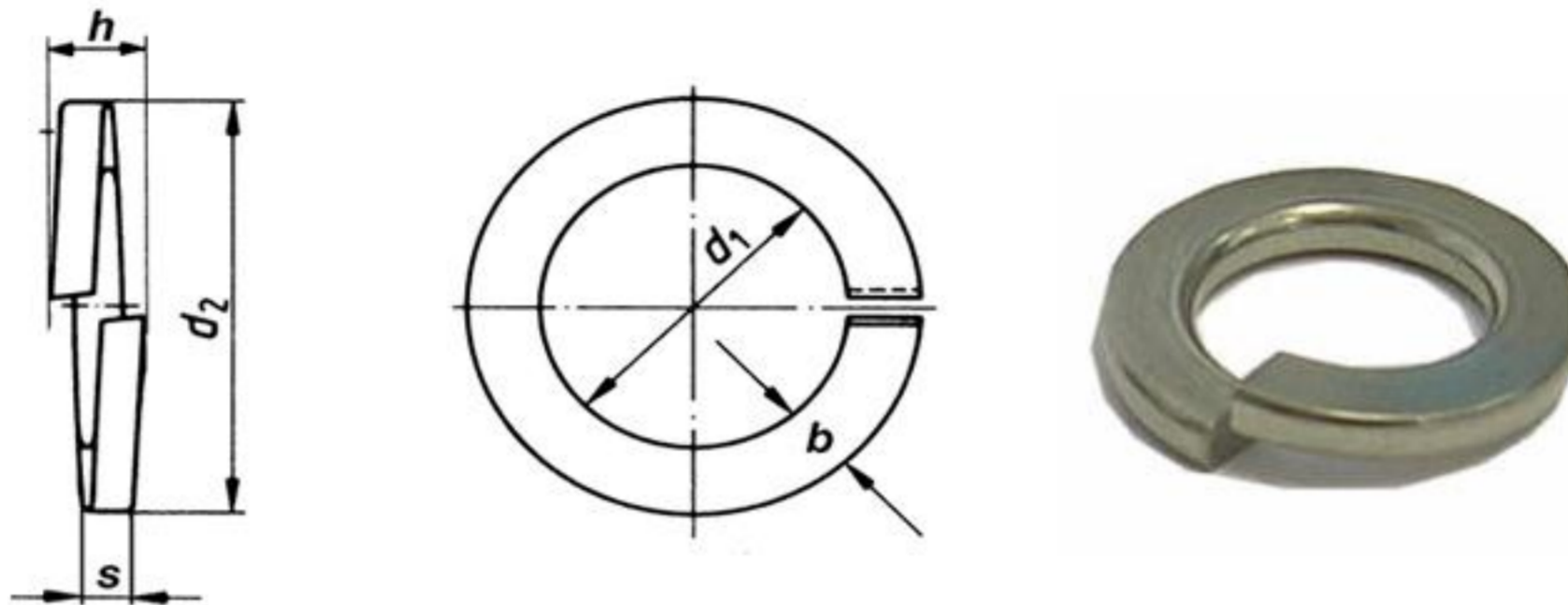


DIN 127



Nennmaß	2	2,5	3	4	5	6	8	10	12	14	16	18
d ₁	2,1	2,6	3,1	4,1	5,1	6,1	8,1	10,2	12,2	14,2	16,2	18,2
d ₂ ^{max}	4,4	5,1	6,2	7,6	9,2	11,8	14,8	18,1	21,1	24,1	27,4	29,4
b	0,9	1,0	1,3	1,5	1,8	2,5	3,0	3,5	4,0	4,5	5,0	5,0
s	0,5	0,6	0,8	0,9	1,2	1,6	2,0	2,2	2,5	3,0	3,5	3,5
h	1	1,2	1,6	1,8	2,4	3,2	4,0	4,4	5,0	6,0	7,0	7,0

Nennmaß	20	22	24	27	30	33	36	39	42	45	48	52
d ₁	20,5	22,5	24,5	27,5	30,5	33,5	36,5	39,5	42,5	45,5	49,0	53,0
d ₂ ^{max}	33,6	35,9	40,0	43,0	48,2	55,2	58,2	61,2	68,2	71,2	75,0	83,0
b	6,0	6,0	7,0	7,0	8,0	10,0	10,0	10,0	12,0	12,0	12,0	14,0
s	4,0	4,0	5,0	5,0	6,0	6,0	6,0	6,0	7,0	7,0	7,0	8,0
h	8,0	8,0	10,0	10,0	12,0	12,0	12,0	12,0	14,0	14,0	14,0	16,0

Bestellbeispiel: 127#b 2,0 Nennmaß = 2,0; d₁ = 2,1; d₂^{max} = 4,4; b = 0,9; s = 0,5;
h = 1