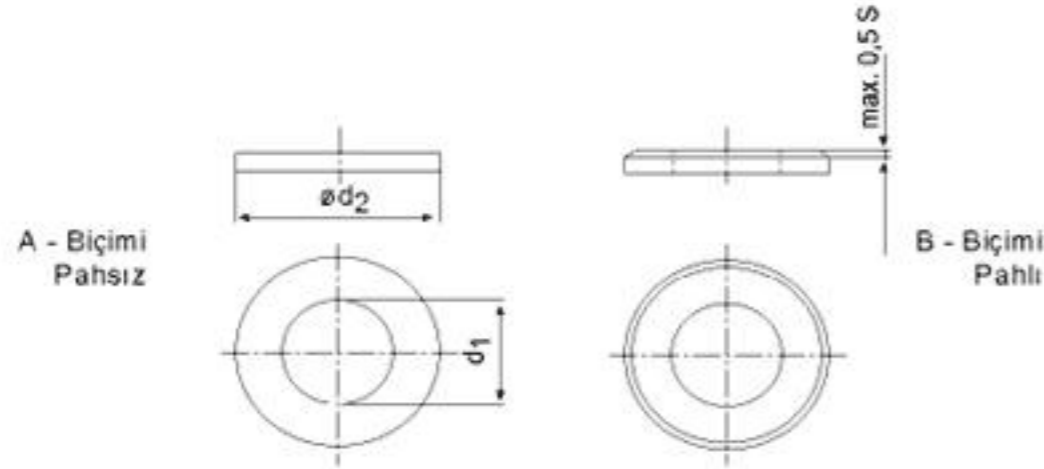


# DIN 125



Delik çapı  $d_1 = 8,4$  olan A- biçimli rondelanın gösterilişi;  
Rondela A 8,4 TS 79 / 2

$d_1$	$d_2$	s	Ağırlık (7,85 kg/dm <sup>3</sup> ) kg/1000 "	İlgili vidalı pim çapı	$d_1$	$d_2$	s	Ağırlık (7,85 kg/dm <sup>3</sup> ) kg/1000 "	İlgili vidalı pim çapı	$d_1$	$d_2$	s	Ağırlık (7,85 kg/dm <sup>3</sup> ) kg/1000 "	İlgili vidalı pim çapı
1,7	4	0,3	0,024	1,6	25	44	4	32,3	24	62	110	9	458	60
1,8	4,5	0,3	0,031	1,7	27	50	4	43,7	26	66	115	9	492	64
2,2	5	0,3	0,037	2	28	50	4	42,3	27	70	120	10	586	68
2,5	6	0,5	0,092	2,3	29	50	4	40,9	28	74	125	10	625	72
2,7	6,5	0,5	0,108	2,5	31	56	4	53,6	30	78	135	10	748	76
2,8	7	0,5	0,127	2,6	33	60	5	77,5	32	82	140	12	952	80
3,2	7	0,5	0,120	3	34	60	5	75,4	33	87	145	12	995	85
3,7	8	0,5	0,156	3,5	36	66	5	94,3	35	93	160	12	1250	90
4,3	9	0,8	0,308	4	37	66	5	92,0	36	98	165	12	1300	95
5,3	10	1	0,443	5	39	72	6	135	38	104	175	14	1710	100
6,4	12,5	1,6	1,14	6	40	72	6	133	39	109	180	14	1770	105
7,4	14	1,6	1,39	7	41	72	6	130	40	114	185	14	1830	110
8,4	17	1,6	2,14	8	43	78	7	183	42	119	200	14	2230	115
10,5	21	2	4,08	10	46	85	7	220	45	124	210	16	2830	120
13	24	2,5	6,27	12	50	92	8	294	48	129	220	16	3130	125
15	28	2,5	8,60	14	52	92	8	284	50	134	220	16	3000	130
17	30	3	11,3	16	54	98	8	330	52	139	230	16	3310	135
19	34	3	14,7	18	57	105	9	431	55	144	240	18	4090	140
21	37	3	17,2	20	58	105	9	425	56	149	250	18	4470	145
23	39	3	18,4	22	60	110	9	471	58	155	250	18	4270	150